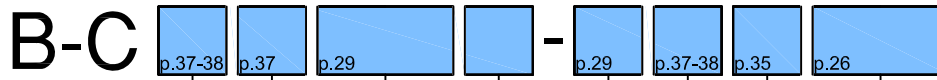


Codificación conectores tipo Carter



TIPO 1: Carter tipo 1 (pág. 37)
3: Carter tipo 3 (pág. 38)

DIMENSIONES
1: DIM 1
2: DIM 2
3: DIM 3
4: DIM 4
5: DIM 5 (pág. 37)
6: DIM 6
7: DIM 7
8: DIM 8
9: DIM 9

CONTACTOS Ver pág. 29

VARIACIONES A-Z

GÉNERO CONTACTO M: Macho (pág. 29)
F: Hembra

TIPO CUERPO A: Aéreo (pág. 37-38)
B: Base

RECUBRIMIENTO 0: Estándar (Níquel)
2: Pintado/Anodizado negro (pág. 35)

SALIDA DE CABLE Ver pág. 26



Conectores tipo Carter

Los carter T.1 y T.3 son los conectores más grandes fabricados por nuestra empresa, de gran robustez y preparados para trabajar bajo cualquier ambiente. **A definir por el usuario la disposición de contactos en los aislantes, según sus necesidades y aplicaciones**

Carter T.1

Los carter T.1 tienen una conexión mediante rosca que hace de esta una conexión estanca y segura contra vibraciones.



PRO

Protección

Niquelado Químico (conductor)
Pintado/Anodizado Negro (no conductor)

MAT

Material

Cuerpo: Aleación de Aluminio
Aislante: Termoplástico
Estanqueidad de conexión: por junta EPDM/Silicona
Estanqueidad a base: por junta EPDM/Silicona

IP

Grado de Protección

IP 68 según norma IEC 529 / EN60529:1991

TEMP

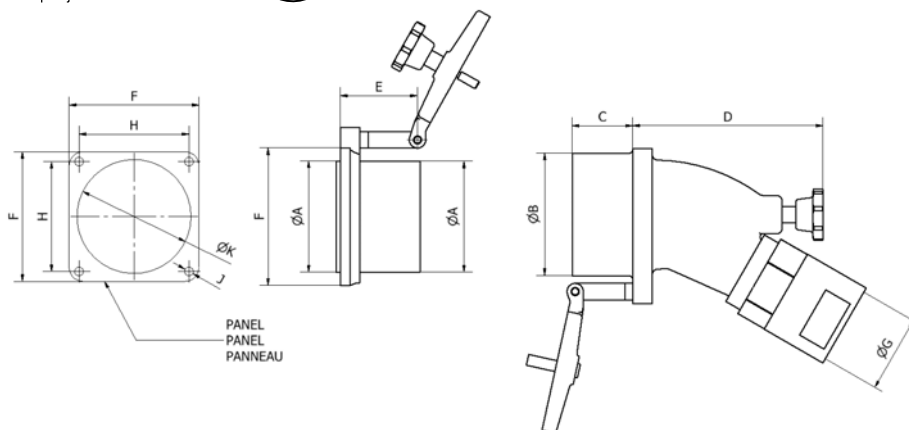
Rango de temperatura

Estático: desde -40 °C hasta +100 °C
Dinámico: desde -20 °C hasta +100 °C

RNS

Resistencia a Niebla Salina (norma ASTM B 117-73)

Niquelado Químico: 100h
Pintado/Anodizado Negro: 500h



| DIMENSIONES CARTER T.01 | | | | | | | | | | |
|-------------------------|------|-----|----|-----|-----|-----|----|-----|------|-----|
| TAMAÑO | ØA | ØB | C | D | E | F | ØG | H | J | ØK |
| 1 | 54 | 60 | 29 | 115 | 40 | 70 | 19 | 55 | M-5 | 56 |
| 2 | 64.5 | 71 | 35 | 125 | 47 | 80 | 28 | 65 | M-5 | 67 |
| 3 | 81 | 88 | 44 | 150 | 58 | 100 | 36 | 80 | M-6 | 83 |
| 4 | 109 | 120 | 67 | 195 | 87 | 140 | 48 | 110 | M-8 | 111 |
| 5 | 130 | 140 | 80 | 230 | 105 | 160 | 54 | 128 | M-8 | 132 |
| 6 | 151 | 164 | 95 | 240 | 120 | 180 | 66 | 144 | M-10 | 155 |

Conectores tipo Carter

Carter T.3

Los carter T.3 se caracterizan por su gran robustez y resistencia mecánica.

Son conectores con enclavamiento y posicionador, lo que asegura una correcta conexión.

Gracias a su sistema de cierre por palanca, garantiza una gran rapidez de conexión junto con una estanqueidad, ya sea con la conexión establecida como con la tapa cerrada, de IP68.



PRO

Protección
Niquelado Químico (conductor)
Pintado Negro (no conductor)
Anodizado Negro (no conductor)

MAT

Material
Cuerpo: Aleación de Aluminio
Aislante: Termoplástico
Estanqueidad de conexión: por junta EPDM/Silicona
Estanqueidad a base: por junta EPDM/Silicona

IP

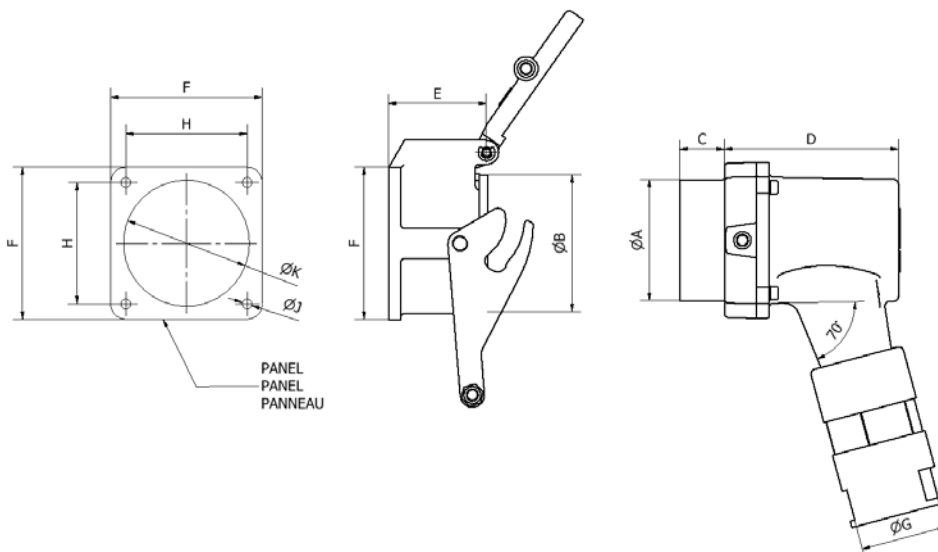
Grado de Protección
IP 68 según norma IEC 529 / EN60529:1991

TEMP

Rango de temperatura
Estático: desde -40 °C hasta +100 °C
Dinámico: desde -20 °C hasta +100 °C

RNS

Resistencia a Niebla Salina (norma ASTM B 117-73)
Niquelado Químico: 100h
Pintado Negro: 500h
Anodizado Negro: 600h



DIMENSIONES CARTER T.03

| ØA | ØB | C | D | E | F | ØG | H | J | ØK |
|----|----|----|-----|------|-----|----|----|-----|----|
| 81 | 82 | 29 | 121 | 64.5 | 100 | 45 | 80 | M-6 | 83 |

Contactos de engastado

● contactos Ø1



REC

Recubrimiento
Contacto: Oro sobre níquel/plata

MAT

Material
Contacto: Aleación cobre



| Aislante | Sección cable | | CÓDIGO ALFA'R | | Útiles | | |
|----------|-----------------|-------|-----------------|-----------------|---------------------|---------------|---------------|
| | mm ² | AWG | Macho | Hembra | herramienta crimpar | Insertor | Extractor |
| 19CD | 0.25/0.50 | 22/19 | B-MC-10-02/05 | B-FC-10-02/05 | B-EIN-C-1-M | B-EIN-MT-PC10 | B-EIN-MD-PC10 |
| 114CD | 0.75/1.00 | 19/21 | B-MC-10-07/10 | B-FC-10-07/10 | | | |
| 222CD | 0.14/0.75 | 22/19 | B-MC-10-02/07-A | B-FC-10-02/07-A | B-EIN-C-6-1 | B-EIN-MT-PC10 | B-EIN-MD-PC10 |
| 337CD | 0.5/1 | 19/21 | B-MC-10-05/10 | B-FC-10-05/10 | | | |

○ contactos Ø1.5



REC

Recubrimiento
Contacto: Oro sobre níquel/plata
Fleje: Oro sobre níquel/plata

MAT

Material
Contacto: Aleación cobre
Retenedor: Acero inoxidable
Fleje: CuBe precipitado



| Aislante | Sección cable | | CÓDIGO ALFA'R | | Útiles | | |
|----------|-----------------|-------|---------------|------------|----------------------|-------------|---------------|
| | mm ² | AWG | Macho | Hembra | crimpadora ajustable | Insertor | Extractor |
| 28CD | 0.75 | 18/19 | B-MC-15-07 | B-FC-15-07 | B-EIN-C-6-2 | manualmente | B-EIN-MD-PC15 |
| 319CD | 1.5 | 15/16 | B-MC-15-15 | B-FC-15-15 | | | |
| 434CD | 2.5 | 13/14 | B-MC-15-25 | B-FC-15-25 | | | |

● contactos Ø3



REC

Recubrimiento
Contacto: Oro sobre níquel/plata
Fleje: Oro sobre níquel/plata

MAT

Material
Contacto: Aleación cobre
Retenedor: Acero inoxidable
Fleje: CuBe Precipitado



| Aislante | Sección cable | | CÓDIGO ALFA'R | | Útiles | | |
|----------|-----------------|-------|---------------|------------|----------------------|-------------|---------------|
| | mm ² | AWG | Macho | Hembra | crimpadora ajustable | Insertor | Extractor |
| 23CD | 1.5 | 15/16 | B-MC-30-15 | B-FC-30-15 | B-EIN-C-6-2 | manualmente | B-EIN-MD-PC30 |
| 419CD | 2.5 | 13/14 | B-MC-30-25 | B-FC-30-25 | | | |
| | 4 | 11/12 | B-MC-30-40 | B-FC-30-40 | | | |

⊕ contactos Ø5.75



REC

Recubrimiento
Contacto: Oro sobre níquel/plata

MAT

Material
Contacto: Aleación cobre
Retenedor: Acero Inoxidable



| Aislante | Sección cable | | CÓDIGO ALFA'R | | Útiles | | |
|----------|-----------------|-----|---------------|-------------|-----------------------|-------------|---------------|
| | mm ² | AWG | Macho | Hembra | engastadora ajustable | Insertor | Extractor |
| 43CDA | 16 | 5 | B-MC-57-160 | B-FC-57-160 | B-EIN-C-1-51 | manualmente | B-EIN-MD-PC57 |
| 45CD | | | | | | | |

ALFA'R

Contactos de crimp o soldar

⑥ contactos anillos elásticos



REC Recubrimiento
Contacto: Plata

MAT Material
Contacto: Aleación cobre
Retenedor: Acero inoxidable



| Ø Contacto | Aislante | Sección cable | | CÓDIGO ALFA'R | | Herramienta crimpar | Útiles | |
|------------|--|-----------------|-----|---------------|--------------|--------------------------------------|---|--------------|
| | | mm ² | AWG | Macho | Hembra | | Insertor | Extractor |
| 4 | C1112A C1204A C1216A C1212A | 5.3 | 10 | B-MC-40-053 | B-FC-40-053 | E S P E C I A L | M A N U A L M E N T E | B-EIN-MD-40 |
| 5 | C1104A C1318A C1416A C1427A C1554A C1664A C1644A C1680A | 8.4 | 8 | B-MC-50-084 | B-FC-50-084 | | | B-EIN-MD-50 |
| 6 | C1104A C1104B C1204A C1204B C1306A | 10.5 | 7 | B-MC-60-105 | B-FC-60-105 | | | B-EIN-MD-60 |
| 7 | C1505A C1318A C1416B | 16.8 | 5 | B-MC-70-168 | B-FC-70-168 | | | B-EIN-MD-70 |
| 8 | C1204B C1204C C1306A C1306B | 26.7 | 3 | B-MC-80-267 | B-FC-80-267 | | | B-EIN-MD-80 |
| 10 | C1304A C1308A C1306A C1404B C1416A C1664A | 33.6 | 2 | B-MC-100-336 | B-FC-100-336 | | | B-EIN-MD-100 |
| 12 | C1504A C1404A C1404B | 53.5 | 1/0 | B-MC-120-535 | B-FC-120-535 | | | B-EIN-MD-120 |
| 14 | C1504A C1604A C1644A | 67.4 | 2/0 | B-MC-140-674 | B-FC-140-674 | | | B-EIN-MD-140 |
| 16 | C1504A C1504B C1604A | 85 | 3/0 | B-MC-160-850 | B-FC-160-850 | | | B-EIN-MD-160 |

Conectores coaxiales (insertos)

● DIN 41626 (1.0/2.3)



REC Recubrimiento
Contacto: Oro sobre níquel

MAT Material
Contacto: Aleación cobre
Aislante: PTFE
Retenedor: Acero inoxidable



| CABLE | Macho crimp para insertos | Ω | CÓDIGO ALFA'R | HERRAMIENTA CRIMP |
|-----------------------------|---------------------------|----|---------------------------------------|---------------------------------|
| TX-20 | | 75 | A-1.0-10C16-75-I | A-EIN-C-1-C61 A-EIN-C-1-6G1K |
| RG-178; RG-196 | | 50 | A-1.0-10C18-50-I | |
| RG-179 | | 75 | A-1.0-10C25-75-I | |
| RG-316 | | 50 | A-1.0-10C25A-50-I | |
| RG-174; RG-188 | | 50 | A-1.0-10C26-50-I | |
| RG-187; TZC-75101 FLEX-2 | | 75 | A-1.0-10C26B-75-I A-1.0-10C27-75-I | |
| Hembra crimp para insertos | | | | |
| TX-20 | | 75 | A-1.0-20C16-75-I | A-EIN-C-1-C61 A-EIN-C-1-6G1K |
| RG-178; RG-196 | | 50 | A-1.0-20C18-50-I | |
| RG-179 | | 75 | A-1.0-20C25-75-I | |
| RG-316 | | 50 | A-1.0-20C25A-50-I | |
| RG-174; RG-188 | | 50 | A-1.0-20C26-50-I | |
| RG-187; TZC-75101 FLEX-2 | | 75 | A-1.0-20C26B-75-I A-1.0-20C27-75-I | |

Salidas de cable

| PRENSAESTOPAS PARA TUBO CORRUGADO | | | | | |
|-----------------------------------|-----------------|------|------|---------|--------------------------|
| Tamaño conector | Ø del tubo (mm) | | | Métrico | Referencia Prensa estopa |
| | nom | ext | int | | |
| T-10 | 10 | 13 | 10 | M-16 | FB |
| | 12 | 15.8 | 12 | | FC |
| T-20 | 12 | 15.8 | 12 | M-20 | FD |
| | 16 | 21.2 | 16.5 | | FE |
| T-30 | 27.5 | 34.5 | 29 | M-32 | FF |
| T-40 | 35 | 42.5 | 36 | M-40 | FG |
| T-70 | 48 | 54.5 | 48 | M-63 | FH |



PRENSAESTOPAS PARA TUBO CORRUGADO

RAL

Colores disponibles

RAL 7035 gris claro
RAL 9005 negro/resistente a los rayos UV

MAT

Material

Cuerpo: Poliamida
Sellado: EPDM
Sellado al conector: Silicona

IP

Grado de Protección

IP 68 - 5 bar
IP 69K conforme DIN 40050 T.9

TEMP

Rango de temperatura

desde -30 °C hasta +100 °C